

# MASTERPORT ORTHO

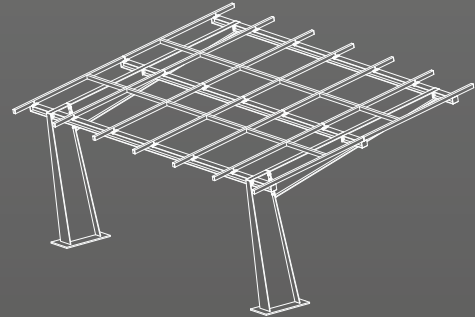
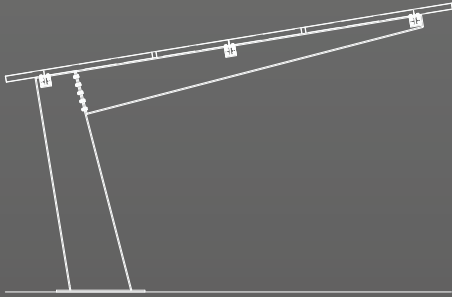
*mastersolar*

FORING



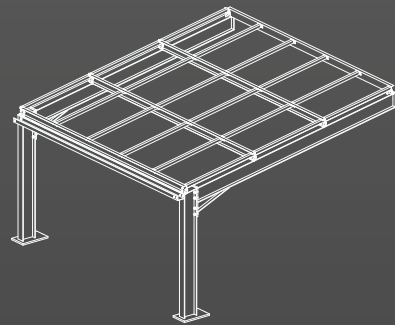
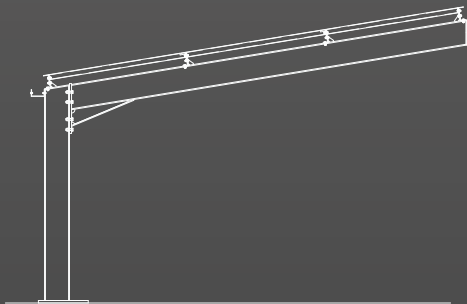
## MASTERPORT ORTHO

- 1 modul polje = 2 parking mesta
- 1 modul polje sa prepustima = 18 PV modula = 5,6 kW
- 1 parking mesto = 2,5 x 5 m



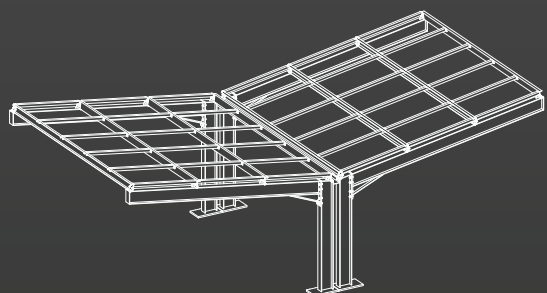
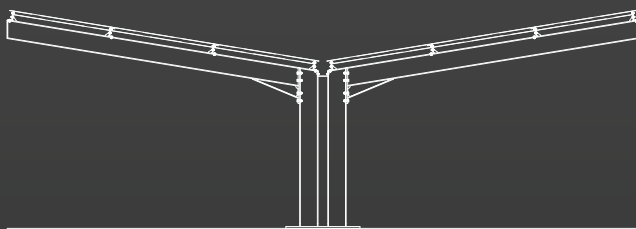
## MASTERPORT BASIC - SINGLE LINE

- 1 modul polje = 2 parking mesta
- 1 modul polje sa prepustima = 15 PV modula = 4,65 kW
- 1 parking mesto = 2,5 x 5 m

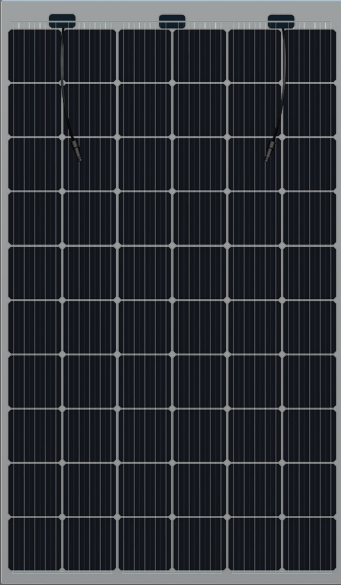


## MASTERPORT BASIC - DOUBLE LINE

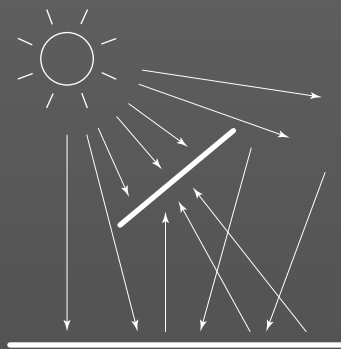
- 1 modul polje = 4 parking mesta
- 1 modul polje sa prepustima = 30 PV modula = 9,3 kW
- 1 parking mesto = 2,5 x 5 m



## BIFACIJALNI FOTONAPONSKI MODUL



- Verzija bez okvira – čiste ivice, sneg lako klizi preko panela
- Otporan i izdržljiv – može izdržati čak i ekstremne uticaje okoline zahvaljujući specijalnom staklenom kompozitnom sistemu
- PV modul – 310 Wp bifacial, 2x3mm, transparentni
- Pmp – 310 Wp
- Uoc – 39,28 V
- Isc- 9.85 A



- Tehnologija bifacijalnih fotonaponskih panela obezbeđuje apsorpciju svetlosti na prednjoj i zadnjoj strani modula
- Zadnja, aktivna strana modula omogućava dodatni prinos od 30%

## INVERTOR SONNENKRAFT



- SK-WR-5
- SK-WR-10
- SK-WR-15

## PUNJAČ WALLBOX



- Pulsar
- PulsarPlus
- Pulsar Max
- Copper SB
- Commander 2

## OBRADA KONSTRUKCIJE

- MASTERPORT ORTHO:  
Toplo cinkovanje po standardu EN ISO 14713 / EN ISO 1461  
Plastifikacija RAL 7016
- MASTERPORT BASIC  
Toplo cinkovanje po standardu EN ISO 14713 / EN ISO 1461





# MASTERPORT BASIC

***mastersolar***

## MASTER SOLAR DOO

- Svetog Save 24, Surčin, Beograd, Srbija
- +381 11 4000-785
- office@mastersolar.rs
- www.mastersolar.rs

**FORING**

## FORING DOO

- Slanački put 26, Beograd, Srbija
- +381 11 2757-093
- office@foring.co.rs
- www.foring.co.rs